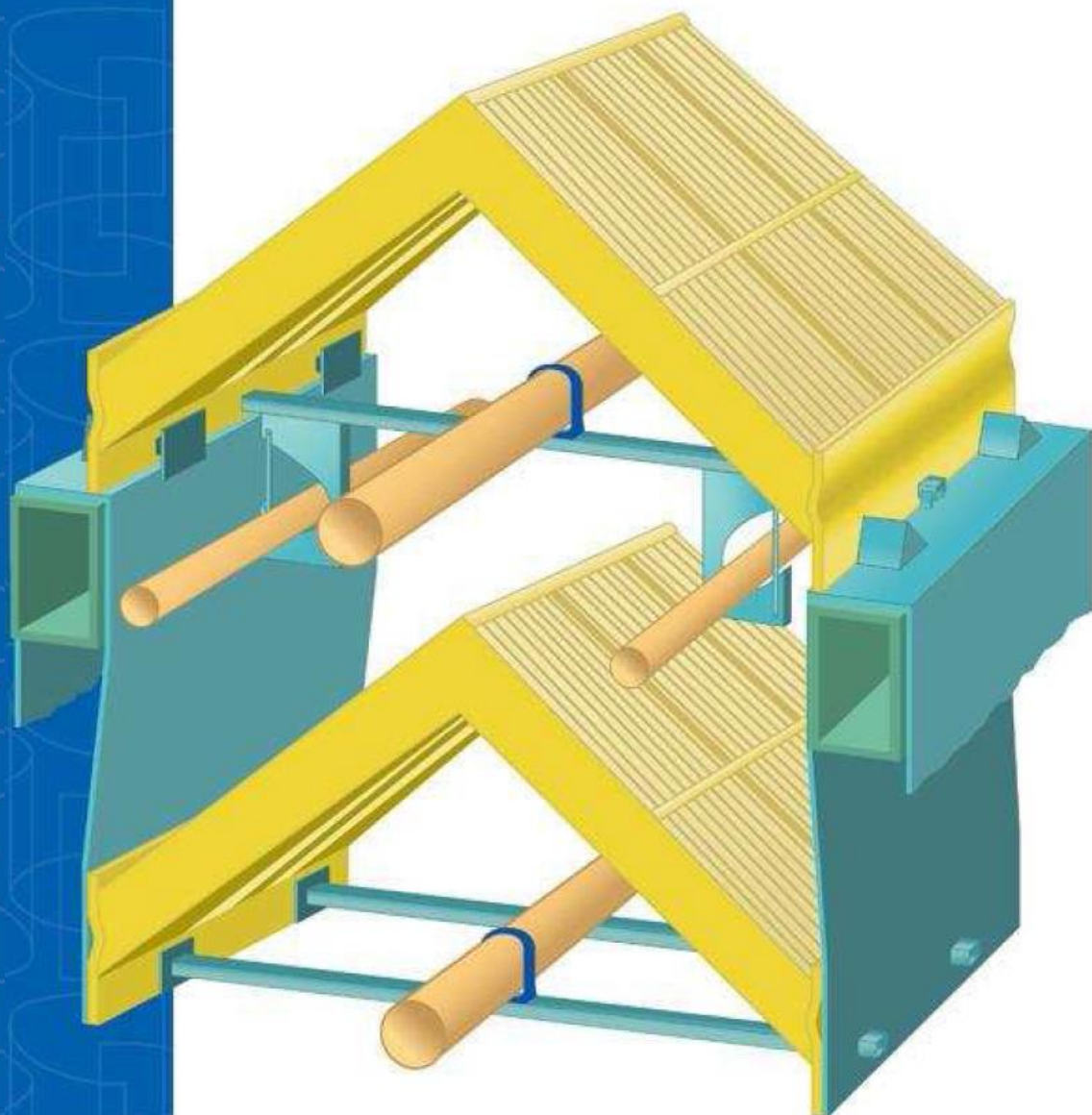


Dwa poziomy dachowe oparte na pojedynczym poziomie belek

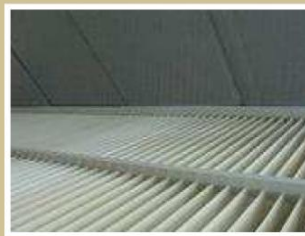
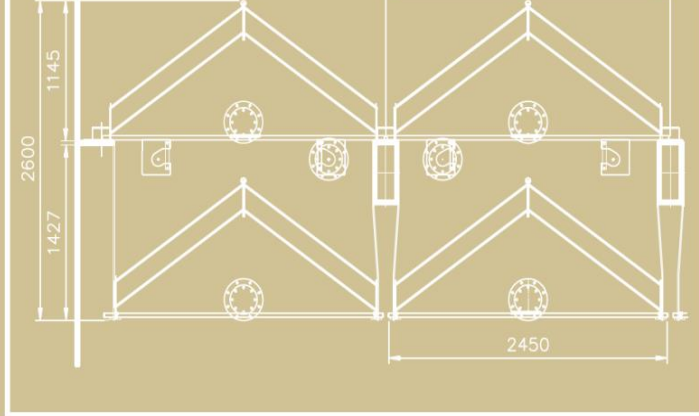
RPT dostarcza eliminatory mgły dla IOS pozwalające uniknąć wysokich kosztów



Projekt:

Podwójny eliminator dachowy podparty na pojedynczym poziomie belek absorbera.

Zwarta konstrukcja wymagająca jedynie 2500-2600mm wysokości

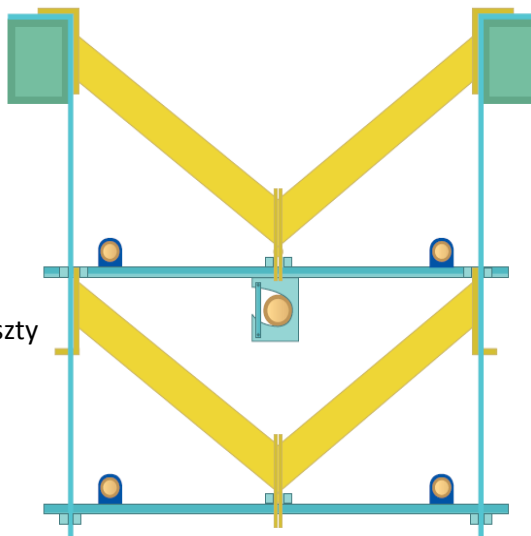


Funkcje i charakterystyka:

Podwójny eliminator dachowy zapewnia znacznie większą wydajność w porównaniu do innych konkurencyjnych konstrukcji. Konstrukcja ta powoduje bardzo niski spadek ciśnienia przy dużej prędkości gazu do 8m/s oraz bardzo niezawodne działanie.

Alternatywne konstrukcje :

Dla specjalnych zastosowań oferujemy alternatywne rozwiązanie typu „podwójne V”. Ta konfiguracja jest idealna, gdy projekt płuczki ma minimalną wysokość nad eliminatorem mgły.



Zalety konstrukcji RPT:

- Pojedynczy poziomy belek ogranicza koszty
- Niski spadek ciśnienia
- Wysoka separacja wilgoci



Hermann-Riemschneider-Str. 7
16816 Neuruppin
Germany
Tel.: +49 (0) 3391-40 48 1-0
Fax: +49 (0) 3391-40 48 1-210

Kontakt:
Dr.-Ing. Georg Neubauer
Managing Director
Mobile Phone: +49 (0) 160 9685 3645
neubauer@rea-plastik-tech.de



RPT Polska Spółka z o.o.
Ul. Usługowa 1a
73-110 Stargard
Polska
NIP 8531518685
www.rpt-polska.pl

Kontakt:
Krzysztof Kuleta
Dyrektor Zakładu
office@rpt-polska.pl
tel: +48 91 8316015